

# Vorbaurolllade

Die Vorbaurollladen eignen sich sowohl für die den Einsatz im Neubau als auch für die Renovierung. Sie können entweder „unsichtbar“ In die Fassade integriert oder als optisches Highlight zur Gestaltung der Fassade eingesetzt werden.

Ein weiterer Vorteil ist das durch die Montage vor dem Fenster keine Wärmeverluste entstehen.

Durch die Möglichkeit des integrierten Insekten – schutzes oder des solarbetriebenen Motors präsentiert sich der Vorbaukasten als komplettes Rollladensystem.

**heroal**<sup>®</sup>  
Kompetenz in Alu

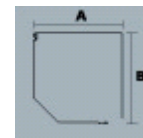


# Vorbaurollladen – Blendensysteme eckig

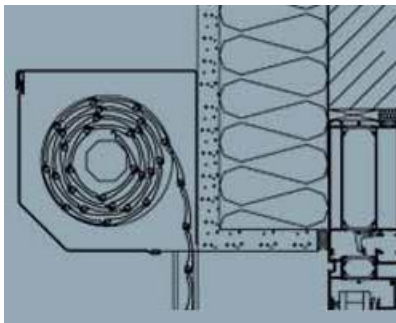
**GK – 5E ( 45° ) rollgeformt**



**Blendensysteme eckig**



**GK – 5E ( 45° ) rollgeformt**



**Kastengrößen – GK – 5E ( 45° ) rollgeformt**

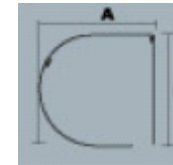
Typ	A mm	B mm
125	128	128
137	140	140
150	154	154
165	168	168
180	183	183
205	208	208

# Vorbaurollladen – Blendensysteme rund

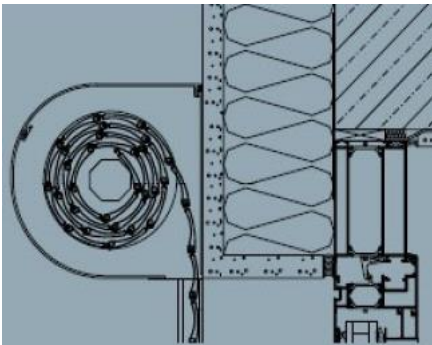
**GK – R, rollgeformt**



**Blendensystem rund**



**GK – R, rollgeformt**

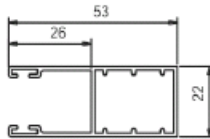


**Kastengrößen GK - R, rollgeformt**

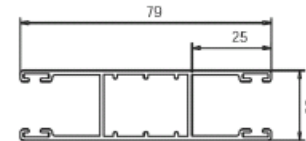
Typ	A mm	B mm
137	143	141
150	154	154
165	174	170
180	189	186
205	214	212

# Führungsschienen für Vorbauelemente

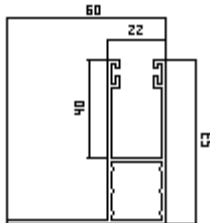
**HTF. 53 x 22**



**MHTF. 70 x 22**



**LHTF. 53 x 22**



**FHTF IS G.**

